

GRAMOPHONES 22GF328

04P/16P



PHILIPS



The 22GF328 is a record-player with amplifier in wooden case and the loudspeaker in the lid.
For repair and replacement of parts, see the Service Manual of the 22GC028.

De 22GF328 is een platenspeler met versterker in houten kast met een luidspreker in het deksel.
Voor reparatie en vervanging van onderdelen, zie de service documentatie van de 22GC028.

TECHNICAL DATA:

Supply voltages	: 110, 127, 220, 240 V, 50 Hz
Power consumption	: 11 W
Output power	: 2,5 W
P. U. heads	: 22GP200, 22GP300
Record-player	: 22GC028

TECHNISCHE GEGEVENS:

Netspanningen	: 110, 127, 220, 240 V, 50 Hz
Opgenomen vermogen	: 11 W
Uitgangsvermogen	: 2,5 W
P. U. koppen	: 22GP200, 22GP300
Platenspeler	: 22GC028

Le 22GF328 est un tourne-disque avec amplificateur dans une mallette en bois dont le couvercle est muni d'un haut-parleur.
Pour les réparations et le remplacement des pièces, consulter la documentation Service du 22GC028.

22GF328 ist ein Plattenspieler mit Verstärker in Holzgehäuse.
Der Lautsprecher befindet sich im Deckel.
Für Reparaturen und Einzelteilersatz wird auf die Kundendienstanleitung der 22GC028 verwiesen.

CARACTERISTIQUES TECHNIQUES:

Tension d'alimentation	: 110, 127, 220, 240 V, 50 Hz
Puissance absorbée	: 11 W
Puissance de sortie	: 2,5 W
Têtes de P. U.	: 22GP200, 22GP300
Tourne-disques	: 22GC028

TECHNISCHE DATEN

Speisespannung	: 110, 127, 220, 240 V, 50 Hz
Leistungsaufnahme	: 11 W
Ausgangsleistung	: 2,5 W
Tonabnehmerköpfe	: 22GP200, 22GP300
Plattenspieler	: 22GC028

El 22GF328 es un tocadiscos con un amplificador en una maleta de madera provisto de un altavoz en la cubierta.
Para la reparación y sustitución de componentes véase la documentación de servicio del 22GC028.

CARACTERISTICAS TECNICAS:

Tensión de alimentación	: 110, 127, 220, 240 V, 50 Hz
Consumo de potencia	: 11 W
Potencia de salida	: 2,5 W
Cabezas fonocaptoras	: 22GP200, 22GP300
Tocadiscos	: 22GC028

Index: CS23470 - CS23473



Subject to modification
4822 726 10599

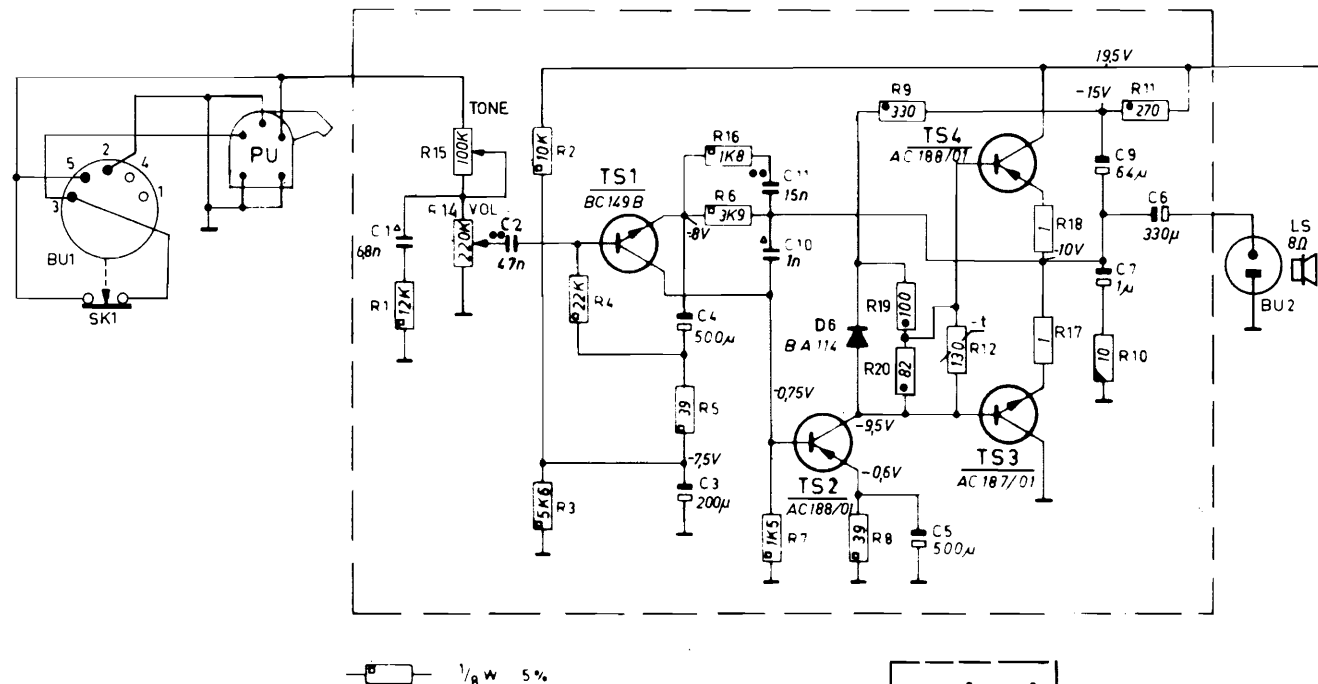
Printed in the Netherlands

LIST OF ELECTRICAL PARTS
 STUKLIJST ELEKTRISCHE ONDERDELEN
 NOMENCLATURE COMPOSANTS ELECTRIQUES
 LISTE ELEKTRISCHER TEILE
 LISTA DE COMPONENTES ELECTRICOS

LS	Loudspeaker 8 Ω	4822 240 10018	Luidspreker 8 Ω	Haut-parleur 8 Ω	Lautsprecher 8 Ω	Altavoz 8 Ω
T1	Transformer	4822 145 40093	Transformator	Transformateur	Netztransformator	transformador
VL1	Thermal fuse	4822 252 20001	Temp. veiligheid	Fusible	Thermo-Sicherung	Fusible de temp.
LA1	Lamp 6.5 V, 0.1 A	4822 134 40005	Lamp 6,5 V, 0,1 A	Lampe 6,5 V, 0,1 A	Lampe 6,5 V, 0,1 A	Lámpara 6,5 V, 0,1 A
	Voltage adapter	4822 263 40024	Carrousel	Carrousel	Spannungswähler	Selector tensión
TS1	BC149B	4822 130 40413	BC149B	BC149B	BC149B	BC149B
TS2	AC188/01	4822 130 40392	AC188/01	AC188/01	AC188/01	AC188/01
TS3/TS4	AC187/01-AC188/01	4822 130 40319	AC187/01-AC188/01	AC187/01-AC188/01	AC187/01-AC188/01	AC187/01-AC188/01
D4-D5	OF160	4822 130 30313	OF160	OF160	OF160	OF160
D6	BA114	4822 130 30189	BA114	BA114	BA114	BA114
R12	NTC Resisto 130 Ω	4822 116 30016	NTC Weerstand 130 Ω	Résistance CTN 130 Ω	NTC Widerstand 130 Ω	Resistencia CNT 130 Ω
R14	Potentiometer 220 kΩ	4822 101 30199	Potentiometer 220 kΩ	Potentiomètre 220 kΩ	Potentiometer 220 kΩ	Potenciómetro 220 kΩ
R15	Potentiometer 100 kΩ	4822 101 20253	Potentiometer 100 kΩ	Potentiomètre 100 kΩ	Potentiometer 100 kΩ	Potenciómetro 100 kΩ
R17-R18	Resistor 1 Ω	4822 116 60005	Weerstand 1 Ω	Résistance 1 Ω	Widerstand 1 Ω	Resistencia 1 Ω
C3	200 μF - 10 V	4822 124 20072				
C4-C5	500 μF - 2,5 V	4822 124 20024				
C6	330 μF - 16 V	4822 124 20403				
C7	1 μF - 40 V	4822 124 20341				
C8	640 μF - 25 V	4822 124 20413				
C9	64 μF - 10 V	4822 124 20377				

LIST OF CABINET PARTS
 STUKLIJST KAST ONDERDELEN
 NOMENCLATURE COMPOSANTS BOITIER
 LISTE GEHAUSETEILE
 LISTA DE COMPONENTES DE LA CAJA

1	Screw 4Nx3/8"	4822 502 30001	Schroef 4Nx3/8"	Vis 4Nx3/8"	Schraube 4Nx3/8"	Tornillo 4Nx3/8"
2	Screw M3x15	4822 502 10095	Schroef M3x15	Vis M3x15	Schraube M3x15	Tornillo M3x15
51	Case assy	4822 444 50151	Sam. kast	Ens. boftier	Gehäuse komplett	Conj. mueble
52	Handle	4822 498 40195	Handgreep	Poignée	Griff	Asa
53	Grill	4822 458 50135	Rooster	Grille	Gitter	Rejilla
54	P. U. arm	4822 251 70064	P. U. arm	Bras de P. U.	Tonarm	Brazo fonocaptor
55	Knob	4822 413 40441	Knop	Bouton	Knopf	Botón
56	Clamping ring	4822 532 10284	Klemring	Clíp	Klemmring	Aro de retención
57	Mounting plate	4822 444 30134	Montageplaat	Plaque de montage	Montageplatte	Placa de montaje
58	Turntable mat	4822 466 50041	Mat	Pallasson	Auflage	Estera
59	Loudspeaker cover	4822 444 20096	Luidsprekerdeksel	Couvercle H. P.	Lautsprecherdeckel	Tapa de altavoz
60	Foot	4822 462 40016	Voet	Pied	Fuss	Pié
61	Cover	4822 444 60174	Deksel	Couvercle	Deckel	Tapa
62	Spring	4822 492 50592	Veer	Ressort	Feder	Resorte
63	Screw	4822 502 10795	Schroef	Vis	Schraube	Tornillo
64	Bottom	4822 444 50152	Boite	Boite	Boden	Fondo
65	Cover	4822 444 60173	Deksel	Couvercle	Deckel	Tapa
66	Knob of voltage adapter	4822 263 30076	Knop van carrousel	Bouton de carrousel	Knopf für Spannungswähler	Botón del selector de tensión
-	L. S. plug	4822 264 30041	L. S. plug	Fiche H. P.	LS-Stecker	Clavija de altavoz
BU1	Terminal socket 5 pole 180°	4822 267 40119	Aansluitbus 5 polig 180°	Douille de raccordement pentapolaire 180°	Buchse 5polig 180°	Enchufe 5p. 180°
BU2	L. S. socket	4822 267 40073	L. S. aansluitbus	Prise H. P.	Lautsprecherbuchse	Enchufe de altavoz



- 1/8 w 5%
- 1/4 w 5%
- 1/2 w 5%
- PIN UP 500V
- POLYESTER 250V
- TS1
- TS2-4

CONNECTIONS		
110V	2	9
127V	3	9
220V	4	9
240V	5	9

Fig. 1

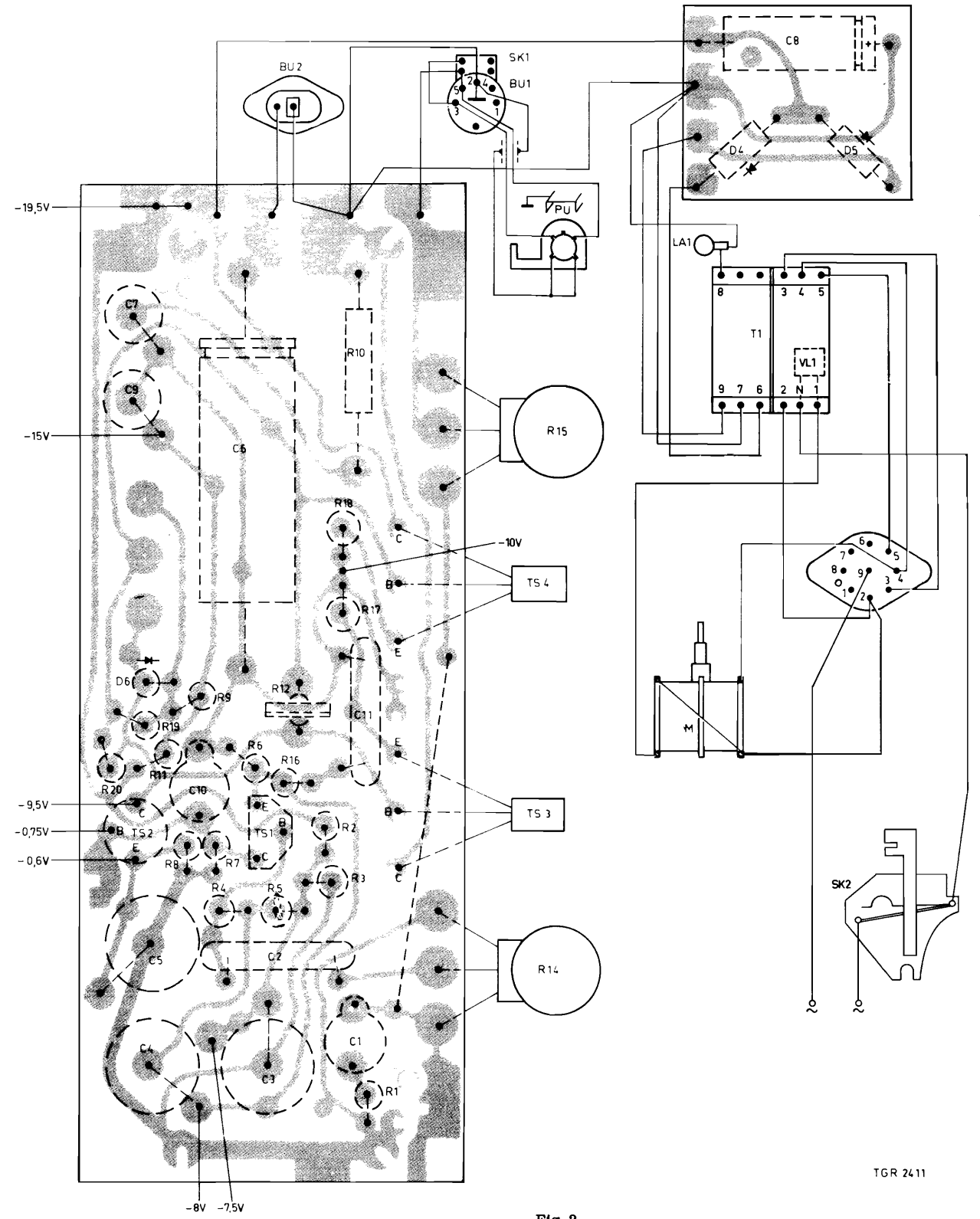
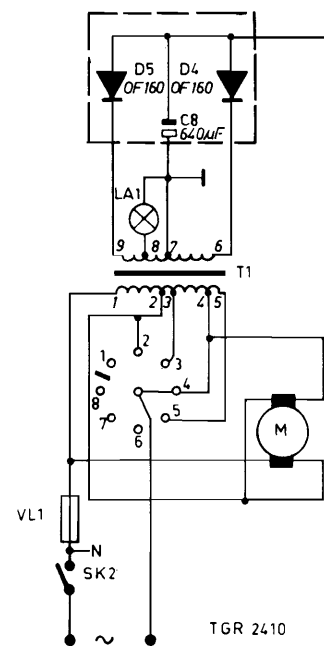


Fig. 2

TGR 2411

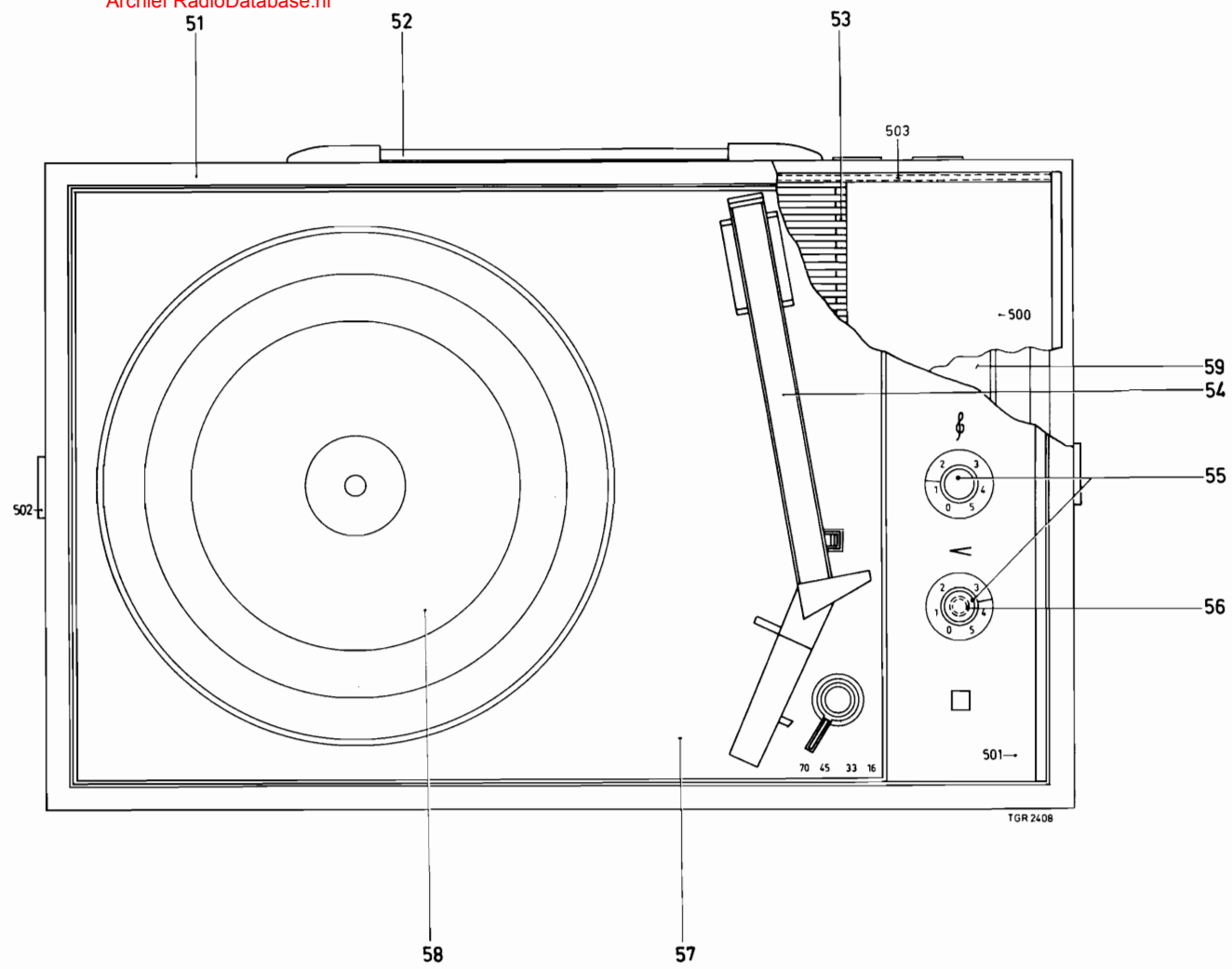


Fig. 3

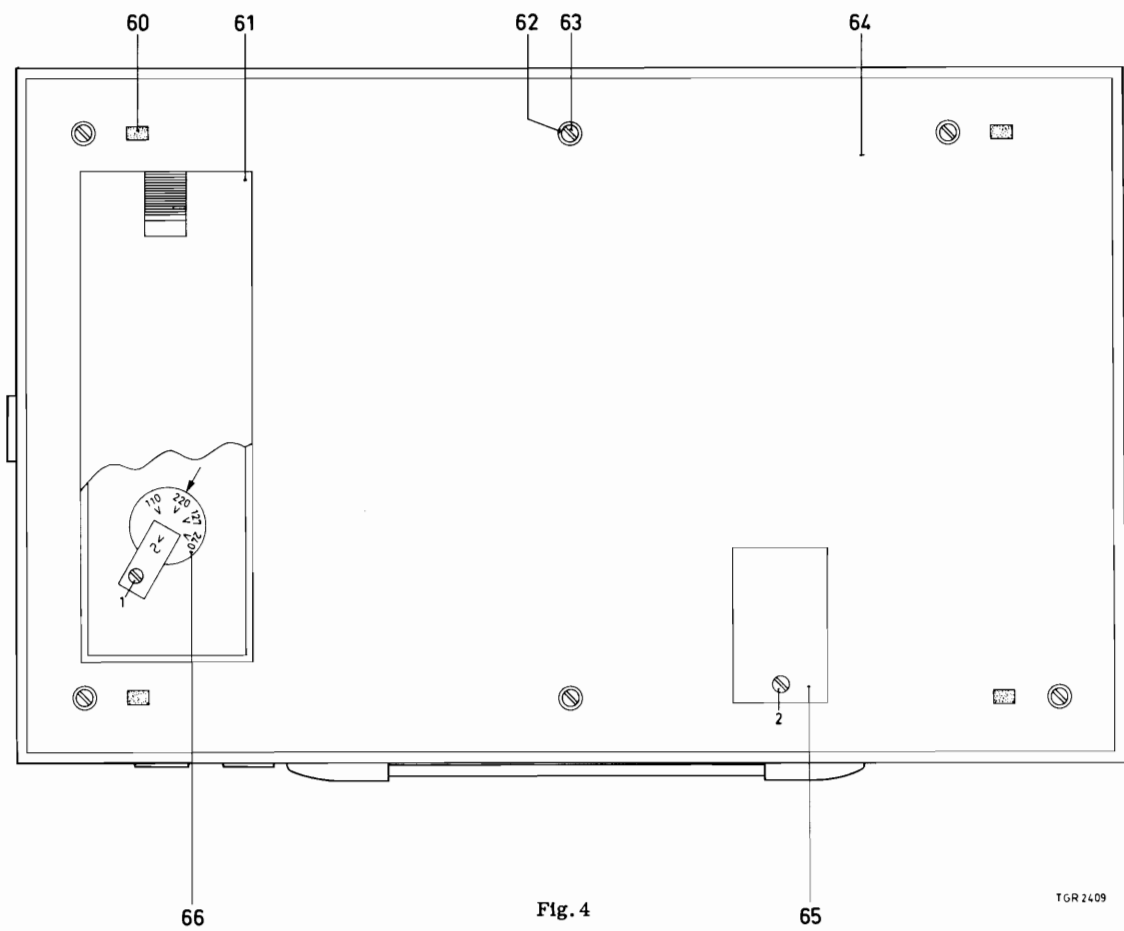


Fig. 4

TGR 2409